

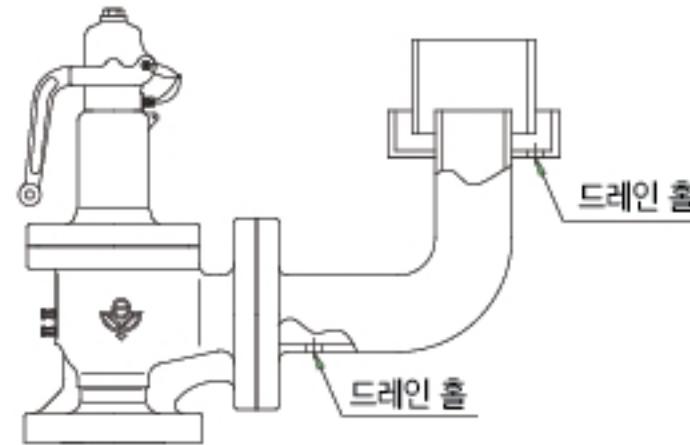
제품 문제시 해결방안

증상	원인	조치 사항
설정압력 이하에서 분출작동	입구측 배관이 과도하게 길 경우	입구측 배관 길이 짧게 수정
	입구측 배관의 내경이 밸브의 목부 지름보다 작은 경우	입구측 배관의 내경을 목부지름보다 크게 수정
	디스크와 시이트의 이물질에 의한 손상	밸브 탈착 후 A/S 요청
	오래 사용된 밸브의 경우 Spring의 값 상실	
	사용 중 잦은 설정압력의 변경	
	토출배관에 물이 차있는 경우	토출배관 점검
밸브의 수직설치 여부	밸브 탈착후 수직 설치	
정지되지 않는 경우	토출측 배관이 과도하게 긴 경우	토출측 배관 길이 짧게 수정
	토출측 배관의 내경이 밸브의 토출측 보다 작은 경우	토출 측 배관의 내경을 토출 측 보다 크게 수정
	오래 사용된 PSV의 경우 Spring의 값 상실	밸브 탈착 후 A/S 요청
	Blow-down ring의 이탈	
	정지압력과 배관 (또는 용기)의 작동압력이 비슷한 경우	셋팅 압력 재 설계

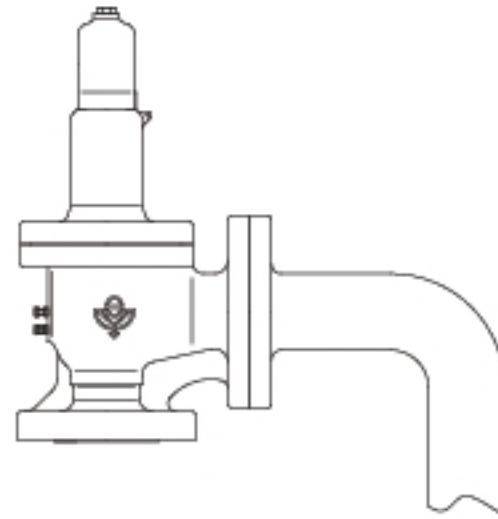


설치배관도

■ YSF -1 (증기, 공기,기체용)



■ YSF -2 (물용)



SAMYANG
SYSTEM GROUP

본사 · 공장 경기도 부천시 오정구 삼정동 48-14
A/S 및 문의전화 032-678-3121 / 032-683-8016~7
홈페이지 www.samyangsys.co.kr

제품의 색상은 인쇄과정으로 인해 실제와 약간 다를 수 있습니다.
제품의 외관, 사양 등은 제품개량을 위해 사전예고 없이 변경 될 수 있습니다.



YSF-1/2
안전 밸브

반드시 읽어 보십시오



YSF-1형



YSF-2형



SAMYANG
SYSTEM GROUP

제품특징

1. 구조가 간단하고 성능이 우수합니다.
2. 엄정한 품질관리로 제품의 성능이 우수합니다.
3. 디스크와 시이트는 스테인레스강에 스텔라이트 용착(溶着)을 하여 충격이나 내마모성이 뛰어납니다.
4. YSF-1형은 TEST LEVER 를 부착하였기 때문에 정기적인 성능검사가 가능합니다.
5. 한국산업안전공단 승인품 입니다. (단, YSF-1형에 한함)

시공시 주의사항

1. 안전밸브는 수직으로 곧게 그리고 배관과 밸브 사이에 있는 유체가 잘 흐르게 하기 위하여 가능한 짧게(최대 3D) 설치하여 주십시오.
2. 토출측 배관
 - 토출측 배관은 반드시 설치되어야 하며 안전한 곳으로 설치하여 주십시오.
 - 배압을 대기 압력과 같이 낮게 감소시키기 위하여 출구측의 호칭지름보다 커야 좋고 가능한 구부러 지지 않으며 길이는 짧은 것이 좋습니다.
 - 분출 시 급격한 유체의 흐름, 또는 외부의 기압변화에 의하여 생기는 진동에 견딜 수 있도록 건물, 기타의 구조물에 고정시켜야 합니다.
 - 토출측 배관은 열팽창을 하여 좋지 못한 결과가 나타날수 있는 경우에는 출구 측에 알맞은 벨로우즈형 신축관이음을 설치하여야 합니다.

형식구분

SAFETY VALVE

- STEAM, GAS, VAPOR SYSTEM에서 유체의 작동압력이 필요치 이상으로 상승하였을 때 순간적으로 작동되어 유체를 방출시킴으로써 SYSTEM을 과압으로 부터 보호하는 장치
- ★ 순간 작동 = 폭발의 개념

RELIEF VALVE

- 주로 LIQUID SYSTEM에 사용되며, 유체의 작동압력이 필요치 이상으로 상승하였을 때 과압에 비례하여 작동하여 유체를 방출시킴으로써 SYSTEM을 과압으로 부터 보호하는 장치
- ★ 비례하여 작동 = 누설의 개념

제품사양

형 식	YSF-1	YSF-2
TEST LEVER	있음	선택사항
적용유체	증기, 공기, 기체	액체
설정압력범위	0.098~0.98 MPa	
유체온도	220 ° C	
호칭지름 (di x do)	1"~3" x 1-1/2"~5"	
	(25~80) x (40~125)	
접속방식 (FLANGE)	입구측 : KS B 6216 10k RF 출구측 : KS B 1511 10k FF	
본체내압시험	수압 1.47MPa	

제품 취급시 주의사항

본 제품의 취급시 아래의 내용을 잘 숙지하시어 제품의 성능을 최대한 발휘할 수 있도록 관리해 주시기 바랍니다.

1. 제품에 충격을 가하지 마십시오.
2. 보관시 습기나 먼지가 많은 곳을 피해주십시오.
3. 제품 내부에 이물질이 들어가지 않도록 특별히 주의 하십시오.
4. 배관에 부착할 때 에는 물때, 모래, 찌꺼기 등을 깨끗하게 제거하시고 가스켓이 닿는 부위도 깨끗이 청소하여 주십시오.
5. 분출압력이 압력계와 다를 때에는 먼저 압력계이치를 점검하여 주십시오.
6. 밸브는 수직으로 부착하시고 부착된 봉인은 절대로 분해하지 마십시오.
7. 밸브에 누수 또는 작동상 문제 될 소지가 있으니 수압 시험을 하지 마십시오.

제품의 성능향상 및 개선을 위해 구조, 치수, 재질등은 예고 없이 변경될 수 있습니다.

제품 단면도(YSF-1)

